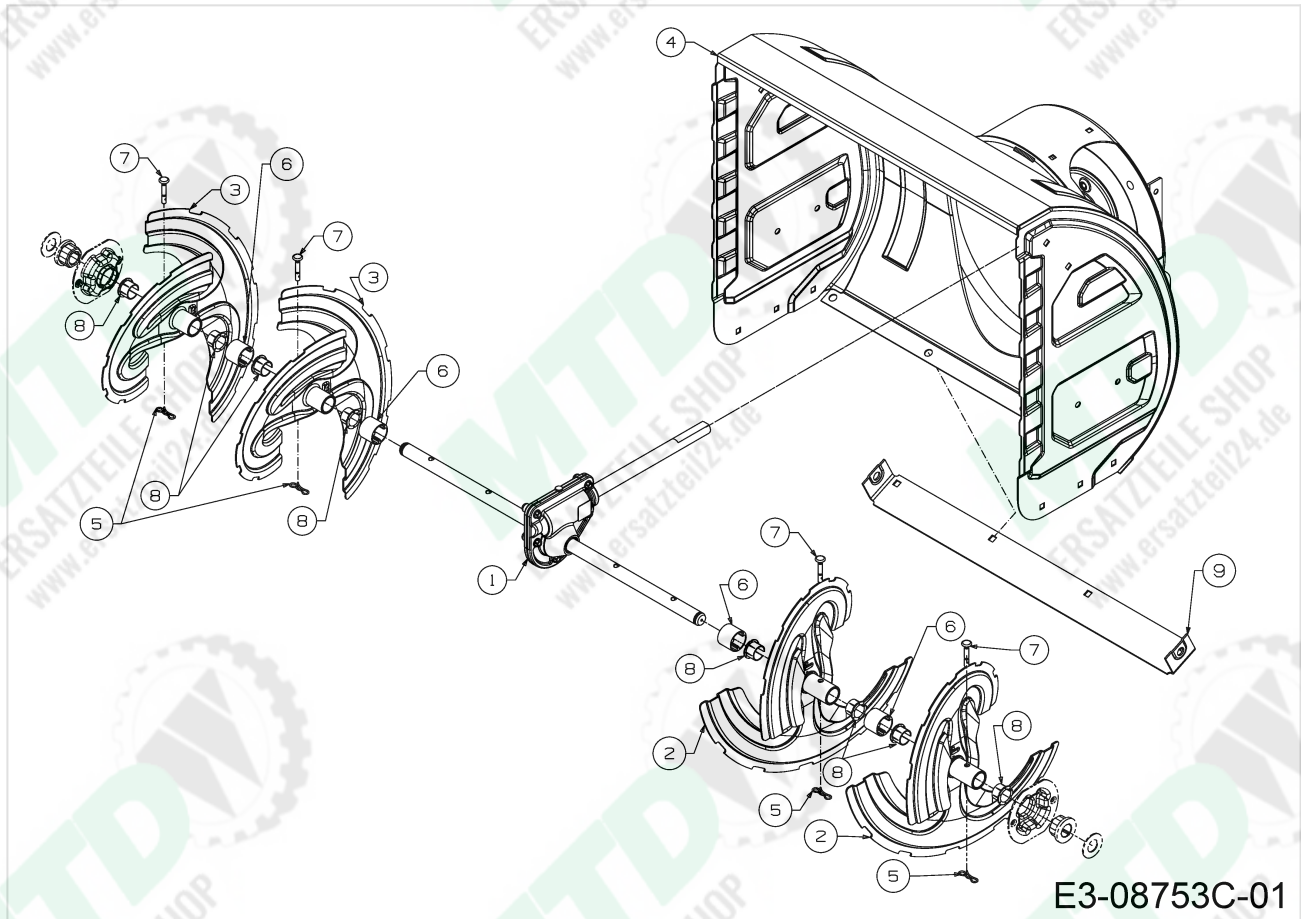


# Cub-Cadet 524 SWE

Technische Zeichnung der Baugruppe **Fräsgehäuse, Schnecke, Schneckengetriebe** für **Cub-Cadet 524 SWE** mit Typennummer **31AW53LR603 (2018)**.

Artikelpreise finden Sie direkt in unserem Online Shop. Nutzen Sie dafür einfach unsere Artikelsuche. Bestellungen lösen Sie bitte direkt in unserem Online Shop unter **www.ersatzteil24.de** aus.



Artikelpreise finden Sie direkt in unserem Online Shop. Nutzen Sie dafür einfach unsere Artikelsuche. Bestellungen lösen Sie bitte direkt in unserem Online Shop unter **www.ersatzteil24.de** aus.

Position	Artikelnummer	Bezeichnung	Information
1	618-04171c	Getriebe Vst Einzugschneck 24	618-04171C
2	684-04107ayy	Einzugsschnecke LI YM Gelb	nicht mehr lieferbar
3	684-04108ayy	Einzugsschnecke RE.YM Gelb	nicht mehr lieferbar
4	684-05197acy	Gehäuse Schneefräse 24	
5	714-04040	Federstecker 1/4 3/8	Finish Astm f1941 FE/ZN 3AN
6	731-04870	Distanzbuchse 1.250Dx.75IDx1.0	
7	738-04124a	Abscherbolzen.25 x 1.50 GR2	Finish Spec-100015
8	741-0493c	Flanschlager.800 ID x.910 OD	Finish 700-02076 (OYSTER GRAY)
9	790-00120665	Ersatz Erford.s.bemerkung Xett	nicht mehr lieferbar

Artikelpreise finden Sie direkt in unserem Online Shop. Nutzen Sie dafür einfach unsere Artikelsuche. Bestellungen lösen Sie bitte direkt in unserem Online Shop unter **[www.ersatzteil24.de](http://www.ersatzteil24.de)** aus.